



# Brick 2

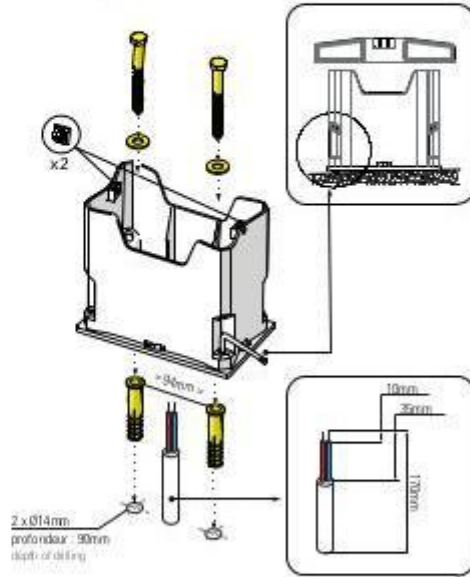
Class 2  
E27



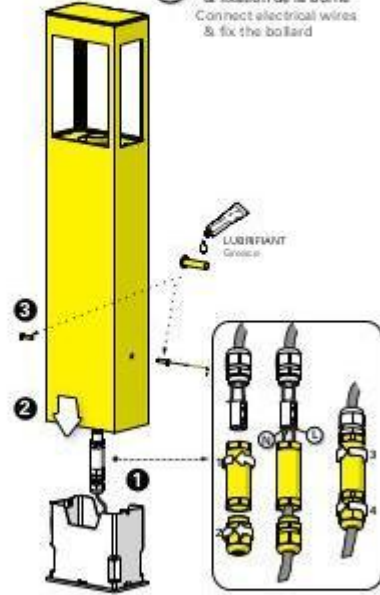
### 1 Retirer l'embase Remove the base



### 2 Fixation de la base au sol Fix the base to the ground



### 3 Raccordement électrique & fixation de la borne Connect electrical wires & fix the bollard



© Roger Pradier. Tous droits réservés. Toute réimpression ou utilisation non autorisée sans la permission écrite de la maison d'édition est formellement interdite. Toute réimpression ou utilisation non autorisée sans la permission écrite de la maison d'édition est formellement interdite. Toute réimpression ou utilisation non autorisée sans la permission écrite de la maison d'édition est formellement interdite.