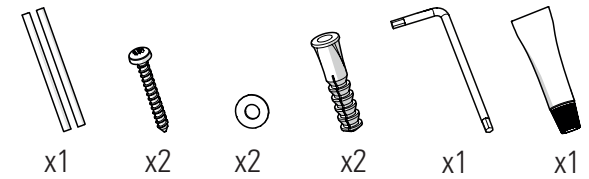
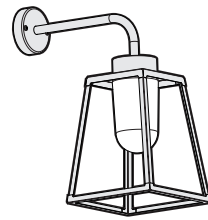


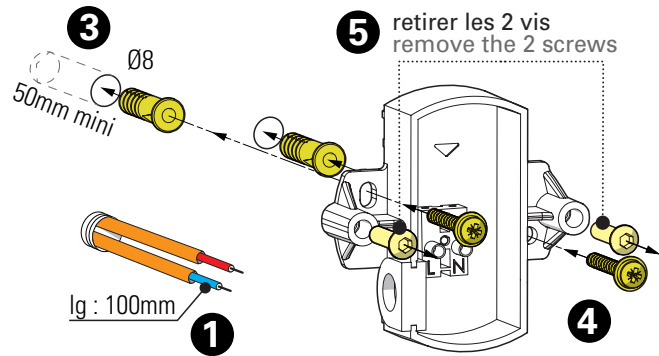
# Lampiock 1

Class 2  
 E27

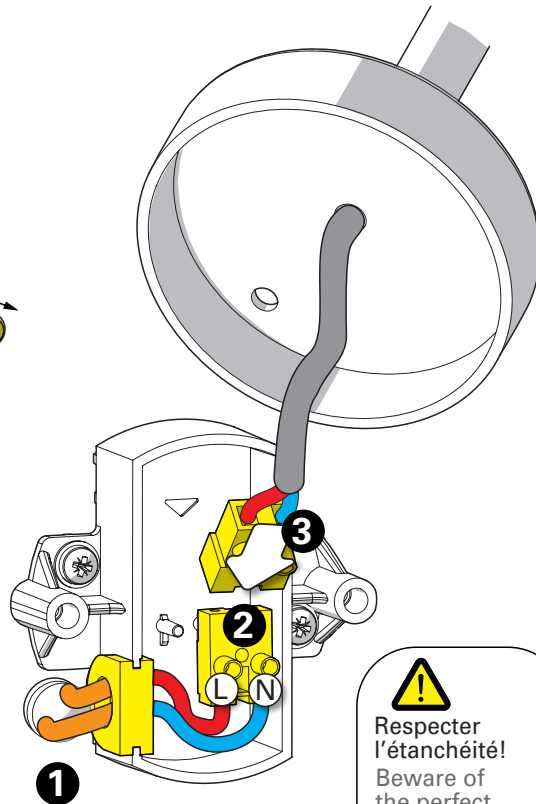


628A - FRN1131009

## 1 Fixation de la platine au mur Fix the wall-plate to the wall

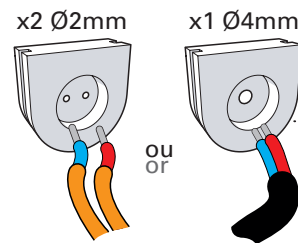


## 2 Raccordement électrique Connect electrical wires

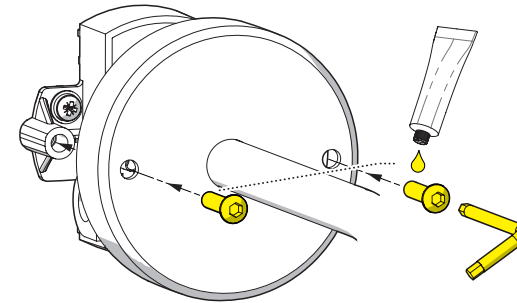


**!**  
 Respecter l'étanchéité!  
 Beware of the perfect sealing

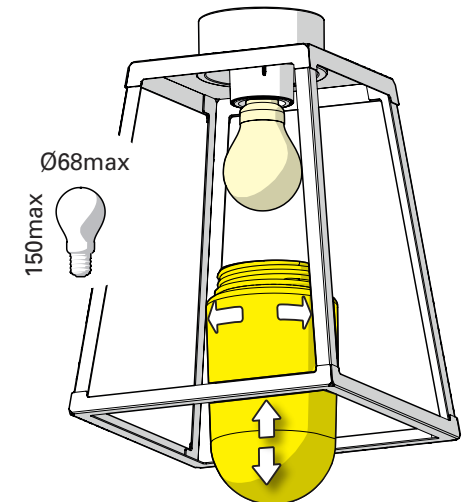
percer à la pointe  
 pierce with nail



## 3 Fixation du luminaire Fix the luminaire bracket



## 4 Montage de la lampe Install the light-bulb



2  
 Montage avec gaines  
 Mounting with sheaths  
 Protéger les fils jusqu'au passe-fil.  
 Protect the wires till the grommet

